



ABAD MAQUINARIA INDUSTRIAL S.L.

Atadora Automatica ALM

La atadora más versátil; el atado tradicional, unido a la más alta tecnología, sólo puede dar como resultado una herramienta de inacabables posibilidades.

Su gran facilidad de manejo y prestaciones permite unos resultados sorprendentes en minutos y sin apenas aprendizaje.

Atado de todo tipo de productos, incluso bola gallega.

Atado de acabado recto.

La compañera ideal de la embutidora.

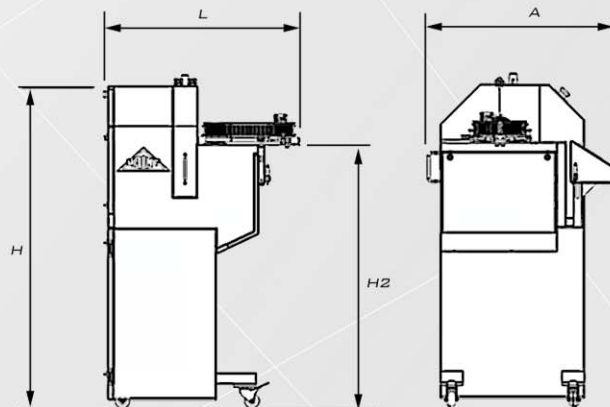


- *Diámetro máximo real de embutido Ø45.*
- *Construcción totalmente en acero inoxidable.*
- *Limpieza fácil.*
- *Gran versatilidad de producto a atar, tripa natural, sintética, colágeno, fibran, etc.. chorizo, butifarra, morcilla, bola gallega, etc...*
- *Atado de acabado recto.*
- *Funcionamiento eléctrico, no precisa aire.*
- *Diseño compacto.*
- *Consola flotante muy intuitiva. Totalmente programable y con memoria de hasta 50 patrones de atado.*
- *La más silenciosa de su categoría.*

Atadora automática ALM

Dimensiones

LONGITUD (L):	690MM.
ALTURA (H):	1170MM.
ANCHO (A):	655MM.
ALTURA MESA TRABAJO (H2):	910MM.
PESO:	160KG.



Datos técnicos

POTENCIA:	4.5CV.
CONSUMO:	2.8KW
VELOCIDAD ATADO MAX:	180PORCIONES/MIN.
PRODUCCIÓN:	SEGUN CALIBRE
LONGITUD ATADO:	15MM A 999MM.
DIAM MAX PRODUCTO:	Ø45
TRANSMISION:	CORREA DENTADA
RUEDAS:	TRASERAS FIJAS / DELANTERAS GIRATORIAS



Bandeja articulada para ajuste a diferentes alturas de mesa de serie.



Una gran versatilidad de patrones de atado permite atar productos como la bola gallega.



La gran precisión en el ajuste del atado posibilita atados de gran dificultad como la triple salchicha.



Una pantalla táctil muy intuitiva, permite obtener resultados desde el primer día con un aprendizaje mínimo.

Opciones

- Bandeja de entrada compacta de una sola pieza
- Guía entrada producto
- Conversor a 220V
- Guía interior diámetros pequeños
- Accionamiento por pedal (opcional)
- 2 tamaños de cinta de arrastre.

Ajustes

- Distancia porcionado
- Repetición programable con parada automática
- Velocidad atado y estirado independiente.
- Velocidad general en marcha
- Presión estirado producto
- Marcas final de ristra
- Atado extrafuerte de doble nudo
- Repetición ciclo completo



Abad Maquinaria Industrial S.L.
C/Roure Gros 31 - 08181 Sentmenat (Barcelona) ESPAÑA
Telf: 93 715 45 13 Fax: 93 715 45 65
laint@laint.net - www.laint.net



ABAD MAQUINARIA INDUSTRIAL S.L.