

# NUEVA SIERRA MULTISPLITTER

La nueva SIERRA MULTISPLITTER con transportador divisor goza de un diseño especial con múltiples sierras que trabajan de forma paralela realizando cortes longitudinales.

La máquina destaca por su versatilidad, ya que es personalizable y se adapta a las necesidades de cada cliente.

El transportador divisor con velocidad variable y fácil regulación del ancho de bandas ayuda a conseguir una mejor adaptación del producto, el cual es cortado en múltiples trozos.

Se trata de una máquina de ciclo continuo, compacta y fácil de usar. El operario ha de introducir el producto entre las bandas y éste sale por el otro lado cortado.

Además, gracias a su diseño de seguridad previene futuras multas OSHA provocadas por lesiones en los empleados.

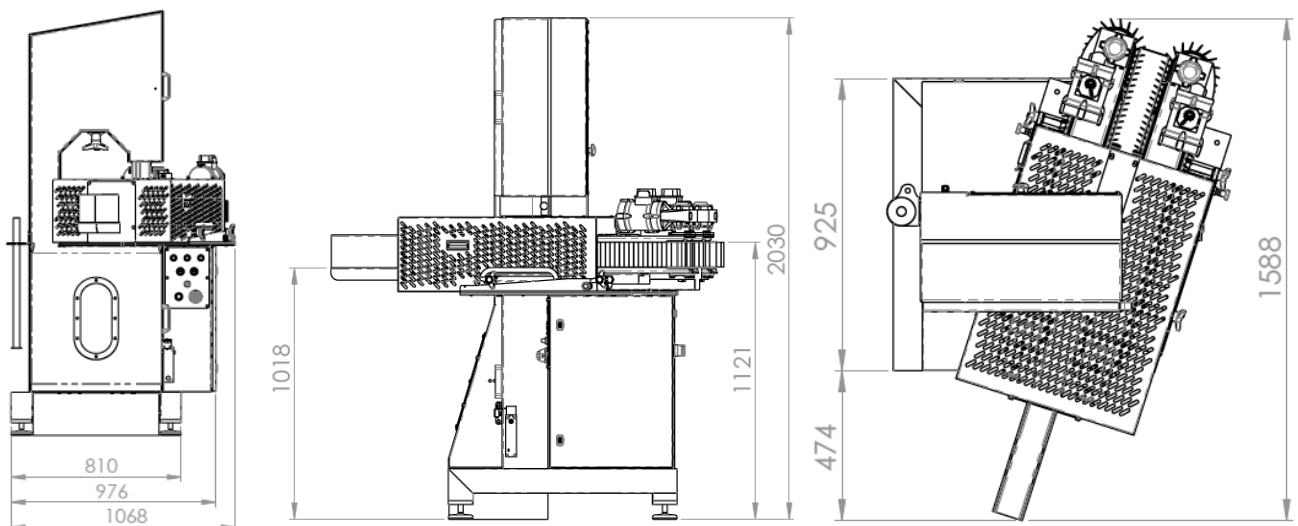


## CARACTERÍSTICAS TÉCNICAS

**Motor con freno asistido** 400V 7,5kW

**Motor de las bandas** 2 x 0,25 kW

**Dimensiones** 1068x1588x2030mm



Long life technology.

Mainali.com info@mainali.com

+34 972 460 476

Les serres, 22, 17244, Cassà de la Selva